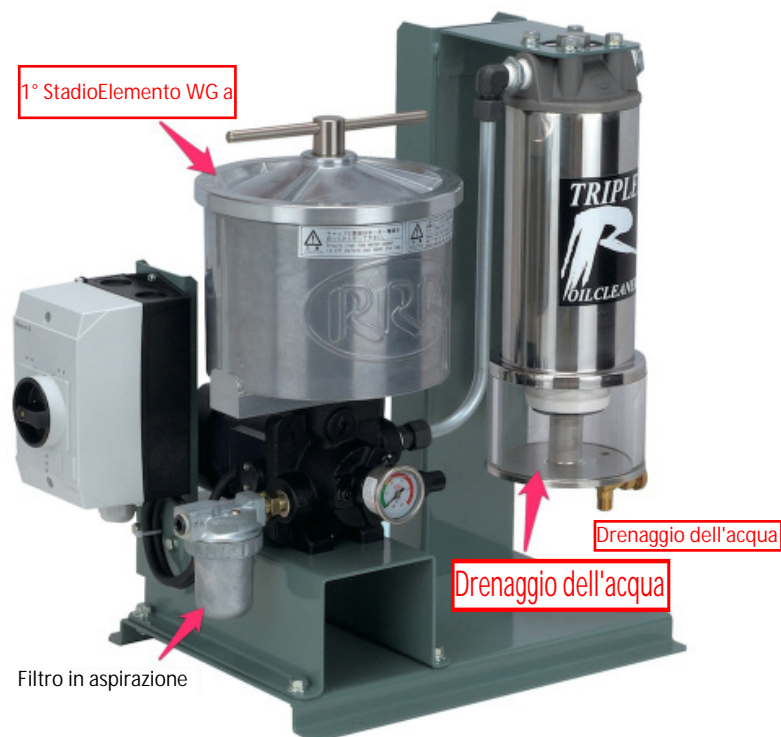


1. **Rimuove tutta l'acqua, non sono più richiesti cambi di olio**
2. **Separazione continua dell'acqua**
3. **Separazione olio/acqua visibili direttamente**

**Progettata per rimuovere  
Acqua + Particelle solide**



## Caratteristiche:

- Molto compatta.
- Separa l'acqua dai liquidi a base di olio e permette di drenare l'acqua facilmente e velocemente.
- **2 in 1: separa l'acqua e filtra l'olio..**
- Basata sulla tecnologia a coalescenza, agglomera le molecole d'acqua in piccole gocce che poi cadono alla base del fluido.
- Dotate di un gruppo di alimentazione molto compatto, le unità filtranti WSWD si connettono al serbatoio.
- Ridotti costi di gestione, facile installazione e manutenzione.
- Disponibile in varie versioni, con resistenza opzionale e varie versioni di motore.

## Protezione dell'ambiente:

- I Filtri Triple R puliscono efficacemente l'olio (fino a NAS 7 o ISO 18/16/12) e ne stabilizzano le condizioni.
- Il risultato è un aumento significativo della vita dell'olio ed una riduzione del suo consumo.

## Benefici:

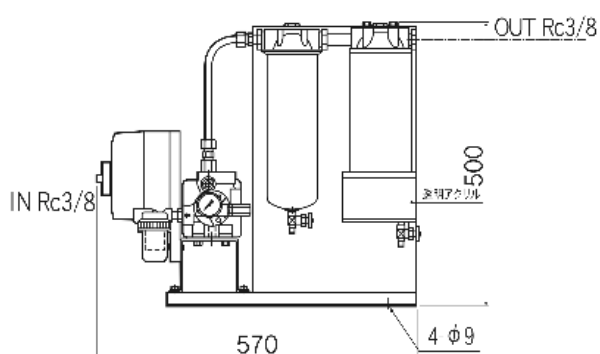
- Evitare imminenti cambi di olio, permettendo l'estensione del suo utilizzo.
- Evitare la creazione di ruggini.
- Aumentare la produttività e la disponibilità del macchinario. Assicura una vita più lunga ai componenti oleodinamici e previene i guasti alle attrezzature oleodinamiche.
- Risparmi significativi in manutenzione, manodopera legata ai cambi di olio e perdite di produzione.
- Estende la vita dell'olio fino a 50.000 ore.
- Riduzione molto importante dell'olio esausto e dei costi di smaltimento.

## Applicazioni:

- Marina.
- Tutti i sistemi dotati di scambiatori di calore.
- Perfetto per pulire il carburante Diesel.

## Specifiche tecniche:

Modello*	WS-WD	WS-WD-1PF	WS-SU103-1R-WS20
Articolo n°	TR-16000	TR-16100	TR-16300
Portata	1,8 l/m	1,8 l/m	6,0 l/m
Motore	230Vx1 or 400Vx3, 50Hz		
Potenza	0,12 kW (230V) - 0,37 kW (400V)		
Tipo di elemento	1 x WG100 1 x WS10	1 x WS10 1 x PF10	3 x WG100 3 x WS20
Pressione massima	pressione massima tarata a 4,5 bar		
Peso (kg)	25,0	27,4	95,0
Dimensioni (mm)	505 x 300 x 500	570 x 300 x 500	440 x 955 x 1045



WS-WD-1PF



WS-SU103-1PF-3PF20

## Osservazioni:

L'efficienza della separazione dell'acqua dipende da varie condizioni come il tipo di olio e la marca, la temperatura, l'acqua contenuta (%) e la presenza dell'acqua nell'olio (acqua libera o emulsionata). Altre combinazioni e attrezzature supplementari, come la resistenza, sono disponibili su richiesta. Consultate il vostro distributore locale.

### Connecting off-line to an oil reservoir.

Tutti i filtri WS sono certificati **CE**.  
Consultate il manuale di istruzioni prima di collegare l'unità filtrante al macchinario.

