

▼ In figura: PUJ-1200E



- Leggere e compatte - da 12 a 18 kg
- Grande maniglia di facile presa per una facile trasportabilità
- Il funzionamento a due velocità riduce i tempi del ciclo per aumentare la produttività
- Il motore universale a 230V, 50/60 cicli opera bene anche in condizioni di scarsa tensione di alimentazione
- Comando a distanza da 24V del motore con cavo di lunghezza 3 m per la sicurezza dell'operatore
- Parte anche a pieno carico
- Resistente carenatura stampata con maniglia integrata per proteggere il motore dalla sporcizia e dagli urti.

▼ Una pompa economica PUJ-1200E utilizzata con un cilindro RC-2514 per riposizionare uno stampo semplifica la manutenzione.



Grandi nelle prestazioni, leggere nel peso



Manometri

Riduce al minimo il rischio di sovraccarico e assicura un servizio affidabile di lunga durata della vostra attrezzatura. Per l'uso con la pompa Economy si consiglia il manometro **G-2535L** e l'adattatore manometro **GA-3**.

Per la gamma completa dei manometri, consultare la sezione Componenti di ausiliari.

Pagina: 128



Tubi flessibili

L'Enerpac offre una gamma completa di tubi flessibili di alta qualità per oleodinamica. Per assicurare dell'integrità del Vostro sistema richiedete solo tubi originali Enerpac.

Pagina: 120



Tabella delle velocità

Per determinare come una certa pompa azionerà il Vostro cilindro, consultare la Tabella delle velocità pompa - cilindro nelle 'Pagine Gialle'

Pagina: 249

Tipo pompa (usata con cilindro)	Olio quantità utilizzabile (litri)	Modello*	Pressione nominale (bar)	
			1° stadio	2° stadio
A semplice effetto	1,9	PUD-1100E	13	700
	3,8	PUD-1101E	13	700
	1,9	PUJ-1200E	13	700
	3,8	PUJ-1201E	13	700
	1,9	PUD-1300E	13	700
	3,8	PUD-1301E	13	700
A doppio effetto	1,9	PUJ-1400E	13	700
	3,8	PUJ-1401E	13	700

* Per le applicazioni a 115 Volt sostituire il suffisso 'E' con 'B'.

** Elettrovalvola di messa a scarico per il ritorno automatico dei cilindri.

Centraline elettriche Economy



A proposito della centralina

La centralina economy è idonea per l'azionamento di cilindri di piccole e medie dimensioni oppure attrezzature idrauliche. Essa è leggera e compatta e per questo è ideale per quelle applicazioni che richiedono la facile trasportabilità della pompa. Il motore universale funziona bene anche con lunghe prolunghe o alimentazione elettrica da generatore. Per ulteriori informazioni sulle applicazioni, consultare le 'Pagine Gialle'.

Serie PUD-1100

- Permette l'azionamento (estensione/ritorno) di cilindri a semplice effetto
- Ideale per applicazioni di punzonatura
- Per applicazioni che non richiedono la tenuta del carico in posizione
- Pulsantiera con cavo di 3 m per il controllo del motore e della valvola

Serie PUD-1300

- Permette l'azionamento (estensione/tenuta/ritorno) di cilindri a semplice effetto
- Ideale per applicazioni di punzonatura
- Per applicazioni che non richiedono la tenuta del carico in posizione
- Pulsantiera con cavo di 3 m per il controllo del motore e della valvola.

Serie PUJ

- Le valvole manuali permettono l'operazione di avanzamento, tenuta e ritorno dell'attrezzo
- Disponibile con valvole a 3 e 4 vie per l'azionamento di cilindri a semplice e doppio effetto.
- Una pulsantiera con cavo di 3 m controlla il funzionamento del motore.



Pagina: 239

Serie PU



Capacità serbatoio:

1,9 - 3,8 litri

Portata alla pressione nominale:

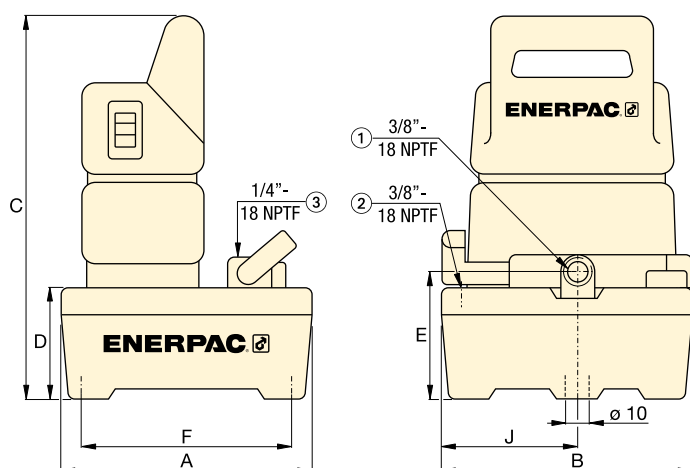
0,32 l/min

Potenza motore:

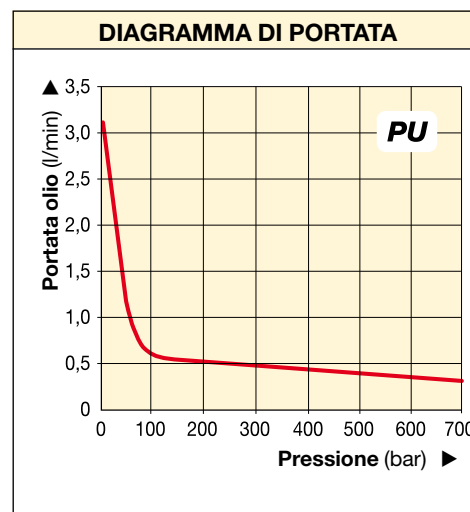
0,37 kW

Pressione massima di esercizio:

700 bar



- ① Bocca di uscita olio
- ② Bocca serbatoio
- ③ Bocca manometro (solo PUJ-1200 e PUJ-1201)



Mandata portata (l/min)	Tipo valvola	Funzione Valvola	Assorbimento corrente (Amps)	Tensione motore (VAC)	Rumorosità (dBA)	Dimensioni (mm)								Modello*
						A	B	C	D	E	F	J	(kg)	
1° stadio 2° stadio	Scarico**	Estensione/Ritorno	3,2	230	85	244	244	362	101	119	203	133	11,8	PUD-1100E
3,31 0,32						368	309	373	105	130	323	142	17,2	PUD-1101E
3,31 0,32	3/2 manuale	Estensione/Tenuta/Ritorno	3,2	230	85	244	244	362	101	119	203	133	10,0	PUJ-1200E
3,31 0,32						368	309	373	105	130	323	142	15,4	PUJ-1201E
3,31 0,32	3/2 elettrica	Estensione/Tenuta/Ritorno	3,2	230	85	244	244	362	101	119	203	133	12,0	PUD-1300E
3,31 0,32						368	309	373	105	130	323	142	17,5	PUD-1301E
3,31 0,32	4/3 manuale	Estensione/Tenuta/Ritorno	3,2	230	85	244	244	362	101	119	203	133	13,2	PUJ-1400E
3,31 0,32						368	309	373	105	130	323	142	18,6	PUJ-1401E